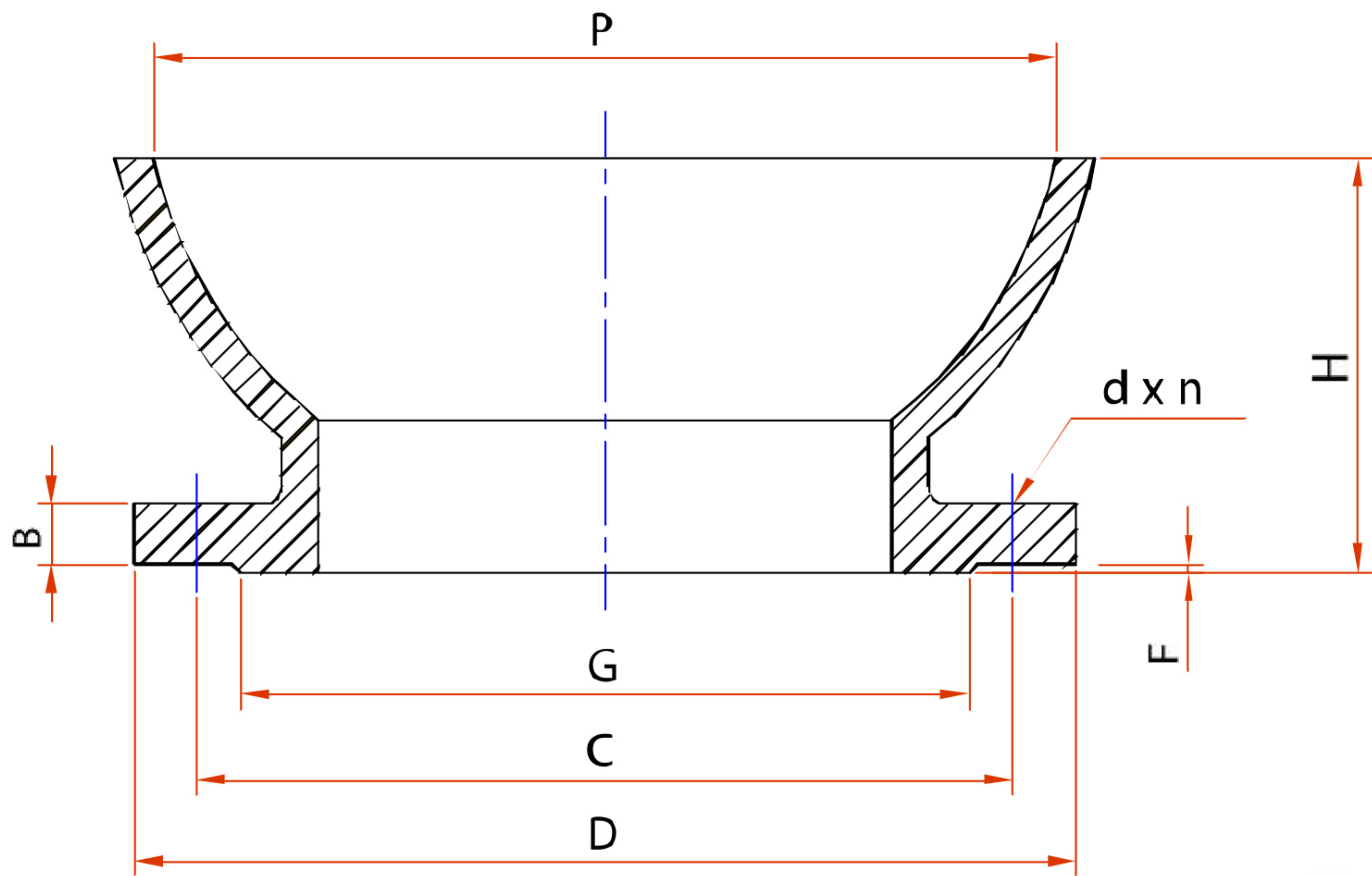


DRAIN BOWL

กรวยน้ำทิ้ง



DN	Dimension								e	P	H
	D	C	G	B	F	d	n	bolts			
100	220	180	156	21	3	19	8	M.16	10.5	186	100
150	285	240	211	23	3	23	8	M.20	11.7	237	110
200	340	295	266	23	3	23	8	M.20	12.8	285	120
250	395	350	319	25	3	23	12	M.20	14.0	334	130
300	445	400	370	24	3	23	12	M.20	15.2	382	140
400	565	515	480	28	3	28	16	M.25	17.5	526	180